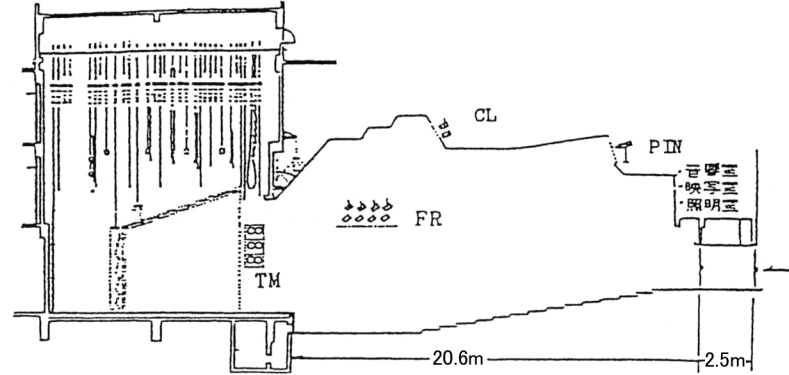
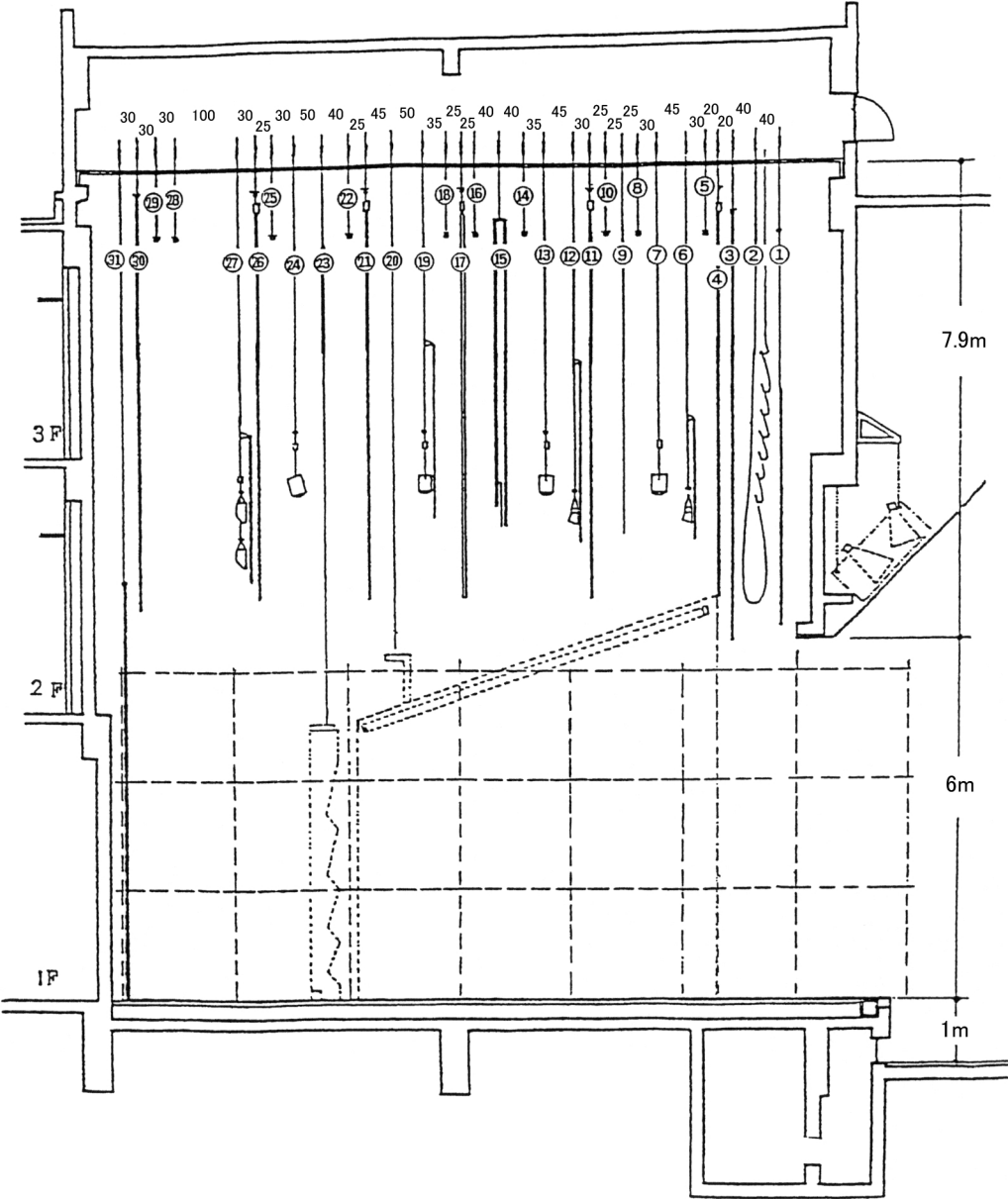


ホール舞台側面図

プラザおおるり



- | | | | | | | | | |
|-------|---|---|---|---|-------|-------|---|---|
| 1. ど | り | ん | ど | ん | 板 | 17. 中 | 割 | 幕 |
| 2. 暗 | 転 | 幕 | | | 幕 | 18. パ | ト | ン |
| 3. 暗 | 転 | 幕 | | | 幕 | 19. サ | ス | ベ |
| 4. そ | で | 幕 | 1 | | 幕 | 20. 天 | 井 | 反 |
| 5. パ | ボ | ー | ダ | ー | ラ | 21. そ | で | ン |
| 6. パ | ボ | ー | ダ | ー | ラ | 22. パ | ト | ン |
| 7. サ | ス | ベ | ン | シ | ョ | 23. 正 | 面 | 反 |
| 8. パ | ト | ン | 2 | | 幕 | 24. サ | ス | ベ |
| 9. 天 | 板 | 吊 | リ | | 幕 | 25. パ | ト | ン |
| 10. パ | ト | ン | 3 | | 幕 | 26. そ | で | ン |
| 11. そ | で | 幕 | 2 | | 幕 | 27. ホ | リ | ソ |
| 12. ボ | ー | ダ | ー | ラ | 28. パ | ト | ン | |
| 13. サ | ス | ベ | ン | シ | ョ | 29. パ | ト | ン |
| 14. パ | ト | ン | 4 | | 幕 | 30. 大 | 黒 | 幕 |
| 15. ス | ク | リ | ー | ン | 幕 | 31. ホ | リ | ソ |
| 16. パ | ト | ン | 5 | | 幕 | | | |

《吊り物特記仕様》

	名称	速度	備考
電 動	どん板	30M/分	12秒
	紋りどん板	"	
	サスライト1~4	15M/分	
	スクリーン	6M/分	CM・SCは手動
	天井反射板	6/12M/分	
	" (吊り)	6M/分	
	正面反射板	"	
手 動	側面反射板	2M/分	
	他の吊り物全て		

ボタン類の長さ...13.5M